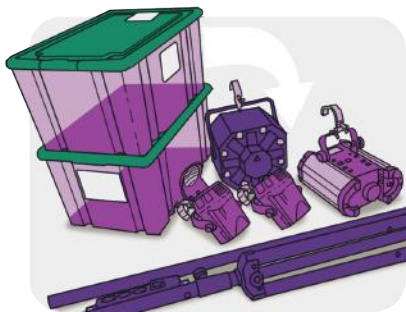


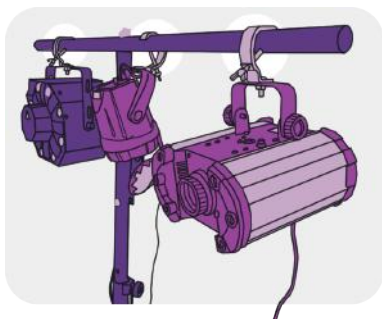
# Комплект „Потанцевать”

инструкция по сборке



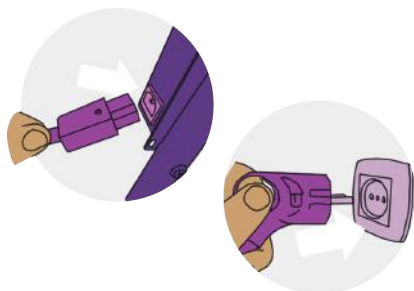
1. Достаньте приборы и коммутацию из кейсов, штативы из чехлов.

2. Установите штативы на треноги, вставьте страховочные штыри на необходимой высоте, затяните крепежные винты. Установите перекладины на штативы и закрепите их, используя ключ.



3. Установите на перекладине по три разных прибора и зафиксируйте струбцины с помощью затяжных винтов. На втором штативе расположите приборы в зеркальном порядке.

4. Подсоедините сетевые разъемы приборов к сетевому фильтру, установленному на штативе.



5. Используя удлинитель, идущий в комплекте, подключите фильтр к сети.

6. Нажмите на красную кнопку и наслаждайтесь танцами!

